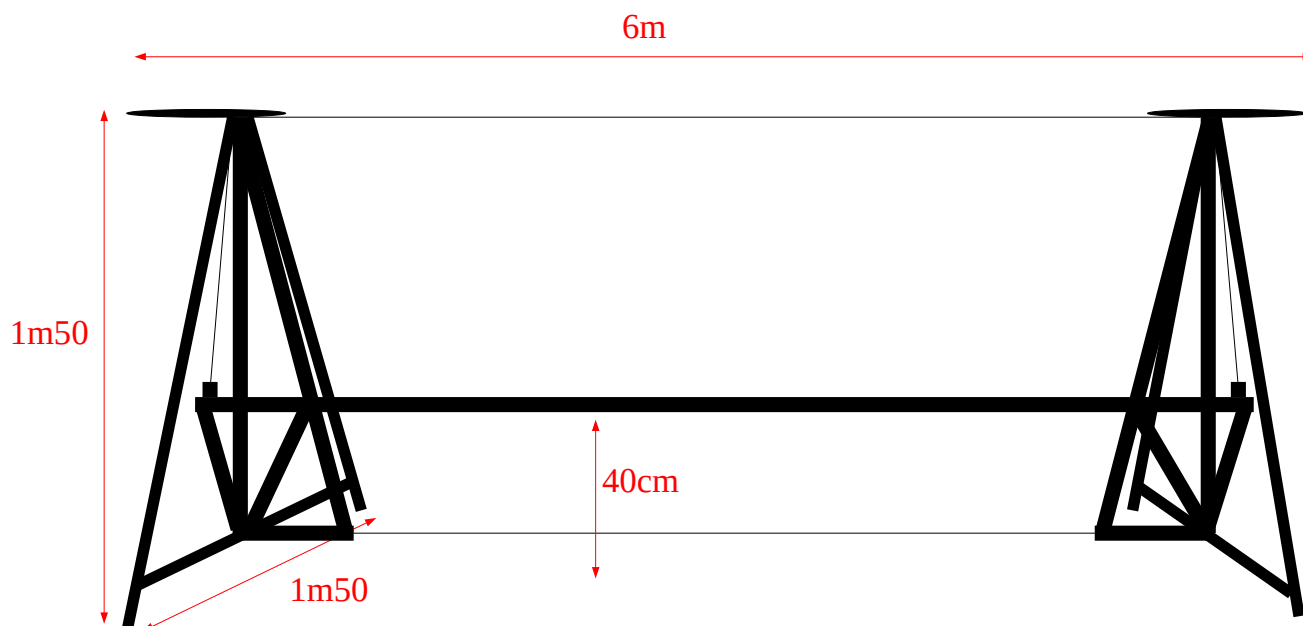


# *Fiche technique : Fil autonome*

## Dimensions du fil autonome :



La disposition du public est frontale

## Un numéro de fil de fer nécessite :

- Un sol suffisamment plat et résistant ; Pas plus de 3cm de dénivelé sur 1m50 de long. Le sol doit être lisse (pelouse, bitume, béton...) pas de cailloux, bordures, trous
- Un éclairage adapté si en soirée ou en intérieur  
**ATTENTION, un fil ne s'éclaire pas par en dessous, le détail des possibilités d'éclairage sera demandé pour approbation**
- Un équipement de sonorisation pour clé USB ou Ipod (ou pré-envoi par e-mail)

## Espace nécessaire à un fil de fer autonome :

- Une longueur minimale de 7m
- Une largeur libre minimale de 2m50
- Une hauteur libre minimale de 4m50  
**ATTENTION, le fil autonome ne doit pas être accessible au public, un périmètre de sécurité doit être mis en place autour de celui-ci**

Temps de montage : 30 minutes

Temps de démontage : 15 minutes

Personnes nécessaires au chargement/déchargement et montage/démontage : L'artiste et une autre personne de l'organisation capable de porter des charges lourdes.

**Toutes ces dimensions donnent une idée générale, il est possible d'adapter le numéro de fil à différents environnements, que ce soit en extérieur ou en intérieur. Pour plus d'informations, n'hésitez pas à contacter l'artiste.**

### Contact :

Ludivine Cassal

Tel : +33 7 89 28 62 12

E-mail : ludivine.cassal@hotmail.fr